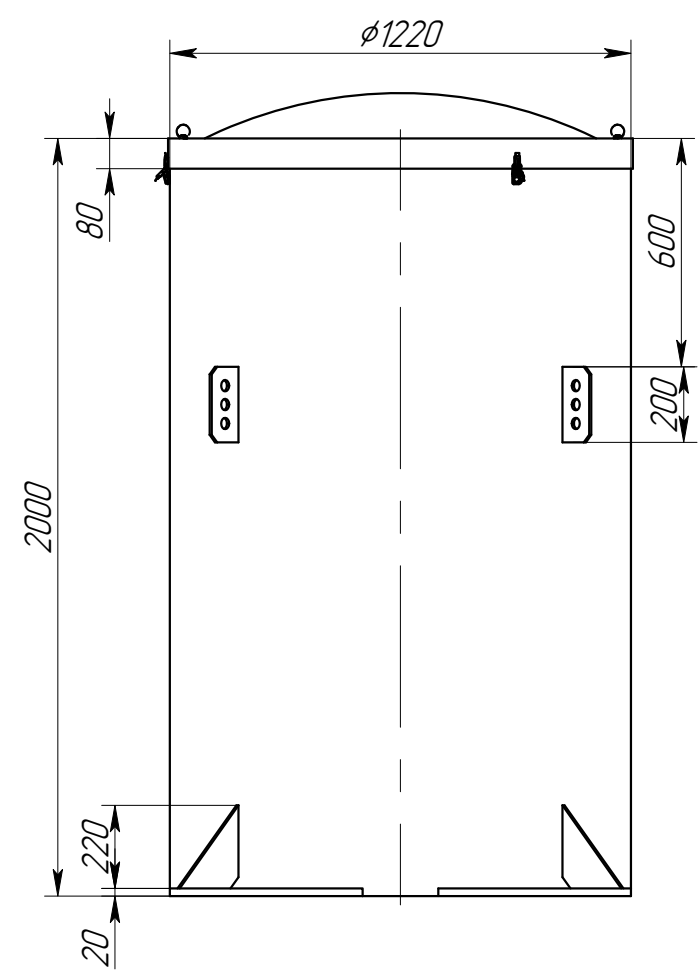
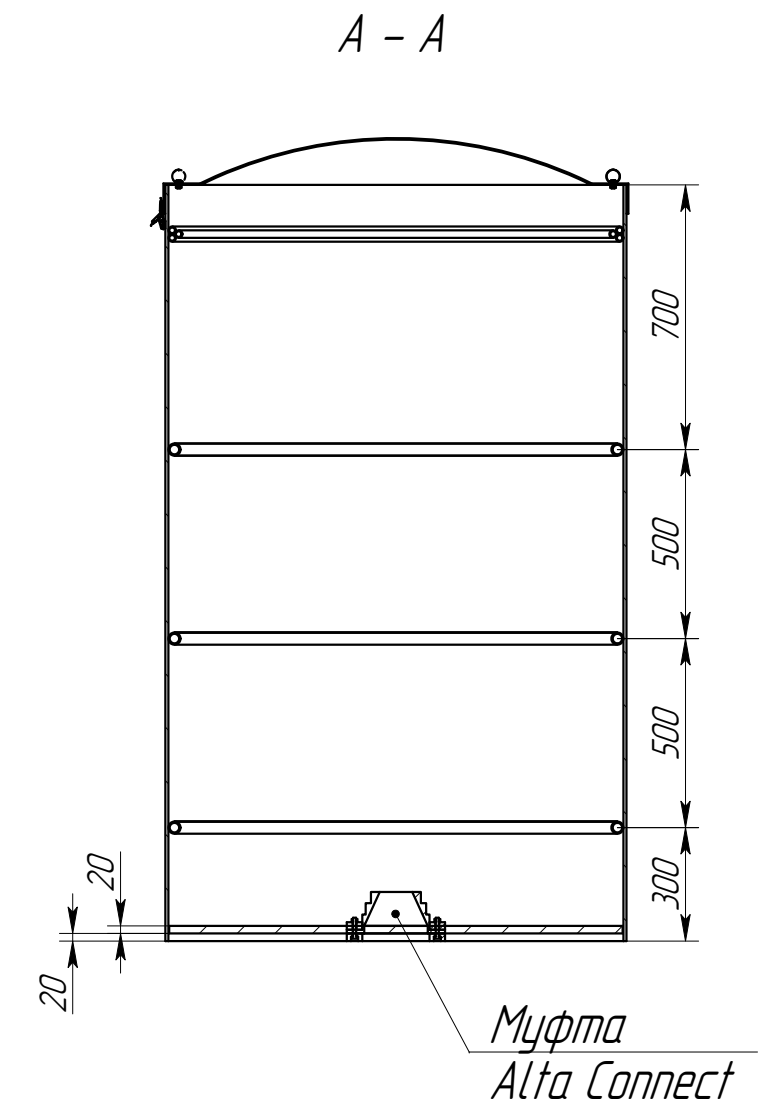
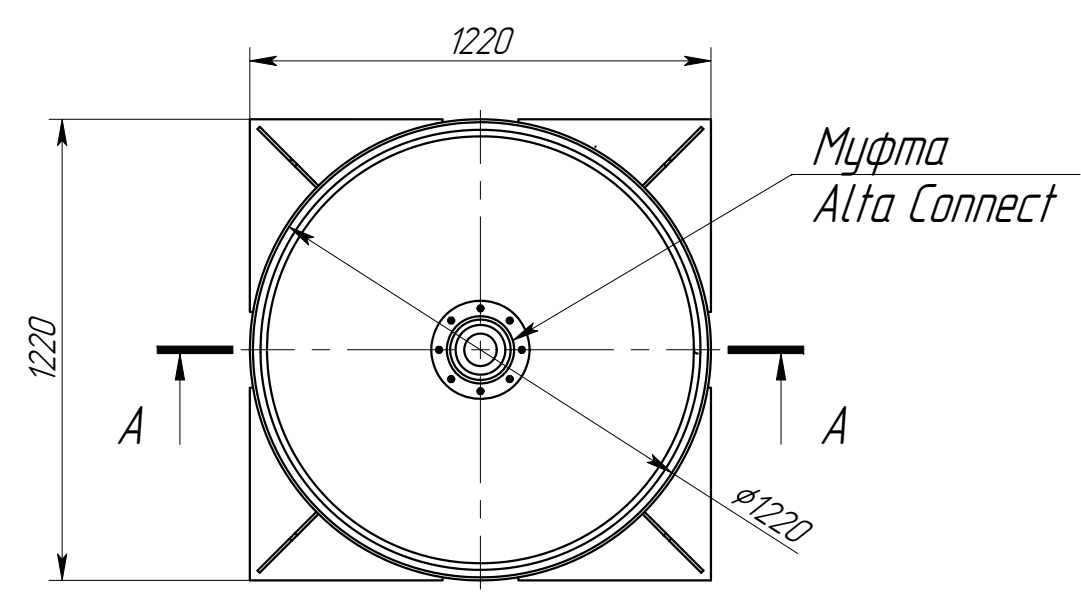



Перв. примен.
Справ. №
Подп. и дата
Инд.№ дудл.
Взам.инд.№
Подп. и дата
Инд.№ подл.



Крышка условно не показана



Примечание: Alta Kesson "Tun DS" 2000 оборудуется муфтой Alta Connect.

					<i>Alta Kesson "Tun DS" 2000 (Типовой 4)</i>					
Изм.	Лист	№ докум.	Подп.	Дата	<i>Вид спереди, Вид сверху, Разрез А-А М 1:20</i>					
Разраб.	Митина							Лит.	Лист	Листов
Проверил	Швырков									1
Н.контр.					 Компания Alta Group					
Утв.	Тимова							Формат	A3	